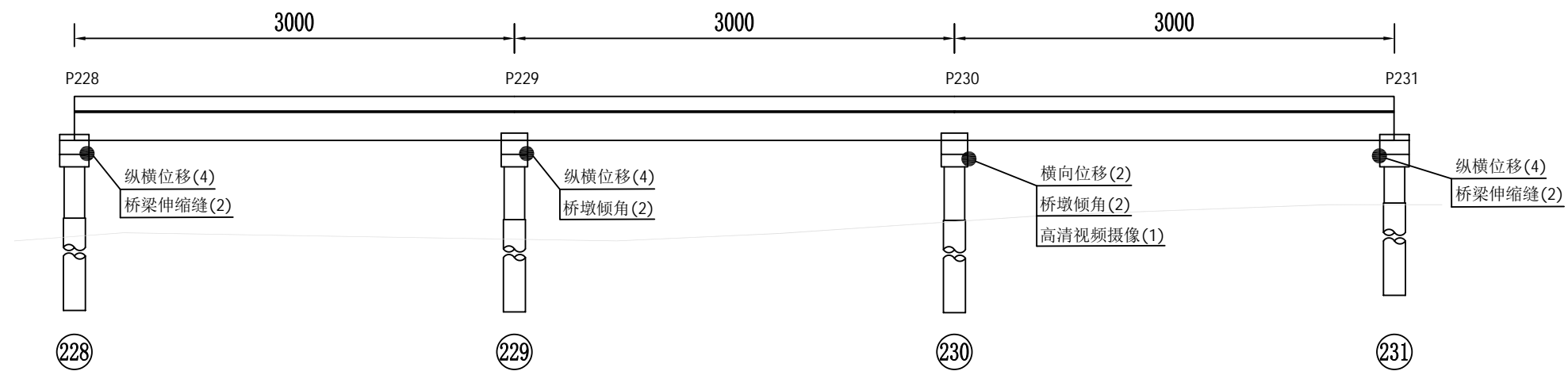


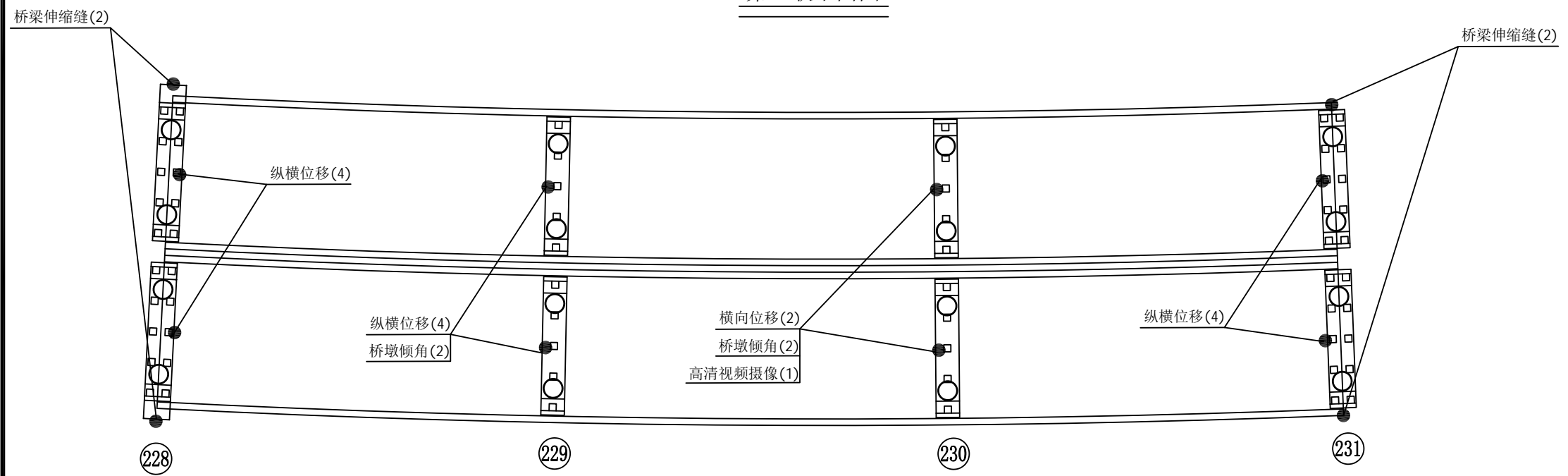
工程编号

设计阶段

第77联立面图



第77联平面图



注：

1. 图中尺寸单位均为厘米计。
2. 本次结构安全监测项目主要包括桥墩位移、桥墩倾角、桥梁伸缩缝、桥下视频。
3. 总体布置图中所有测点描述右侧数字代表传感器数量。