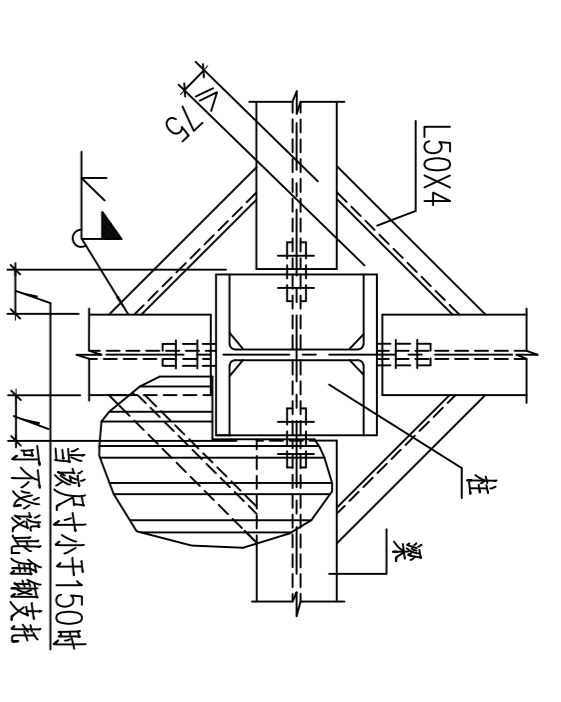
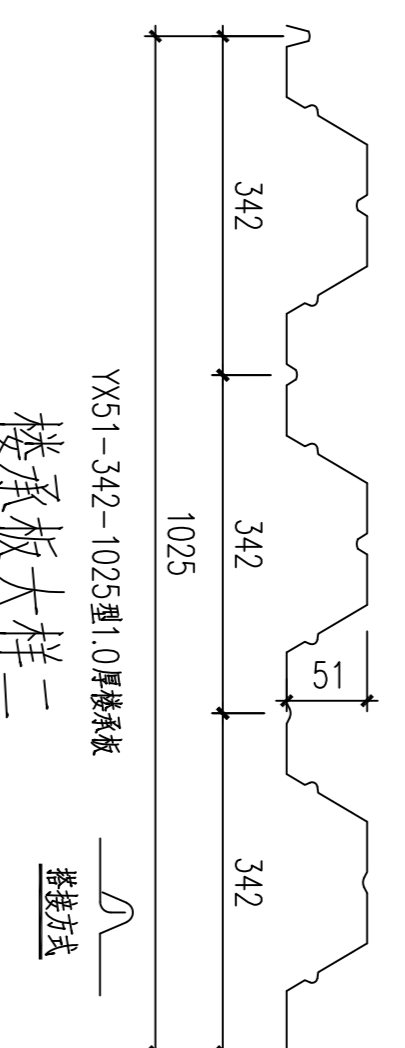


楼层抗板与钢梁连接节点

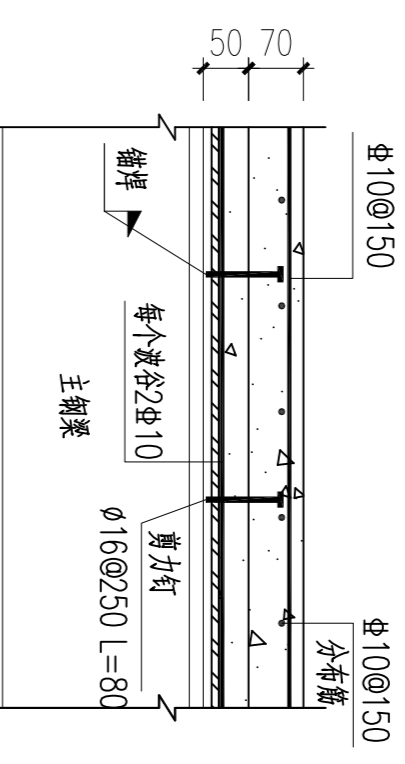


柱与梁交接处的压型钢板支托

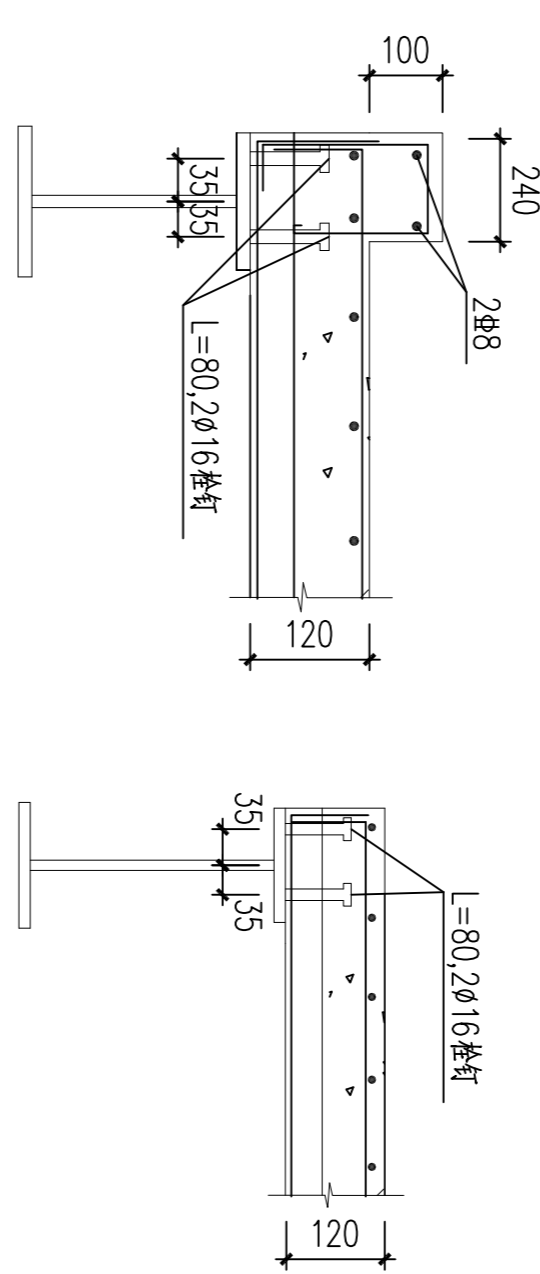


楼承板大样二

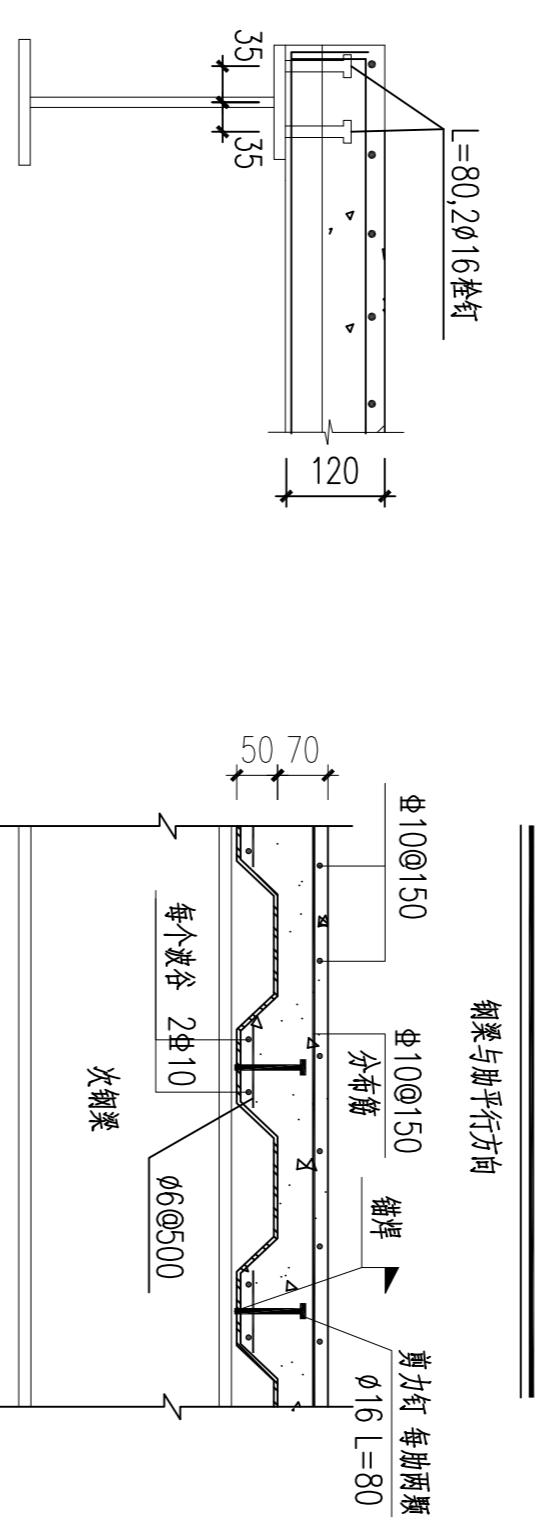
注：板材料采用热镀锌铁件，镀锌层双面涂层重量不小于50g/m<sup>2</sup>，楼承板厚度105mm，楼面配筋同其余楼层。



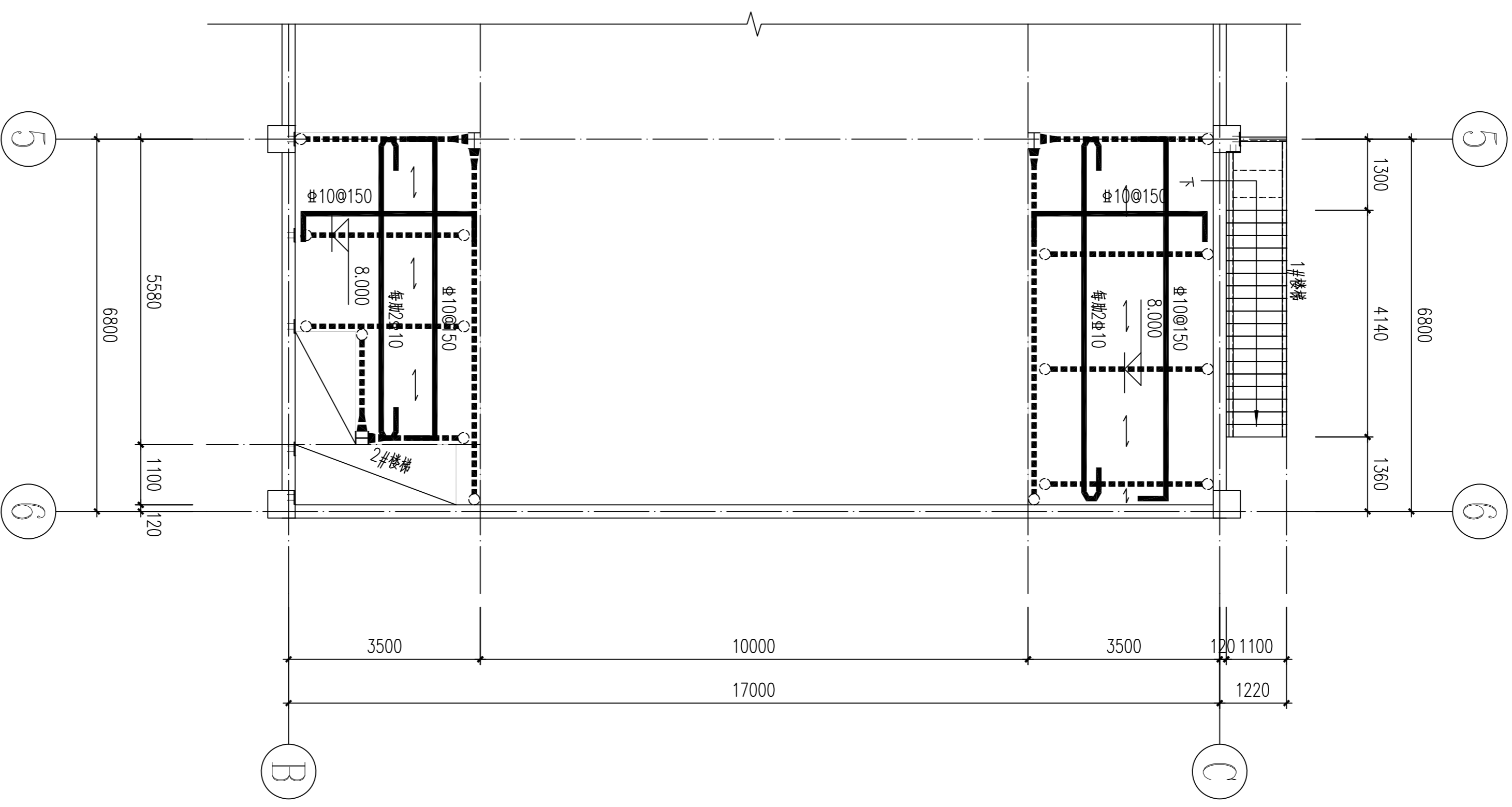
楼承板和钢梁连接(一)



用于楼梯四周节点示意图

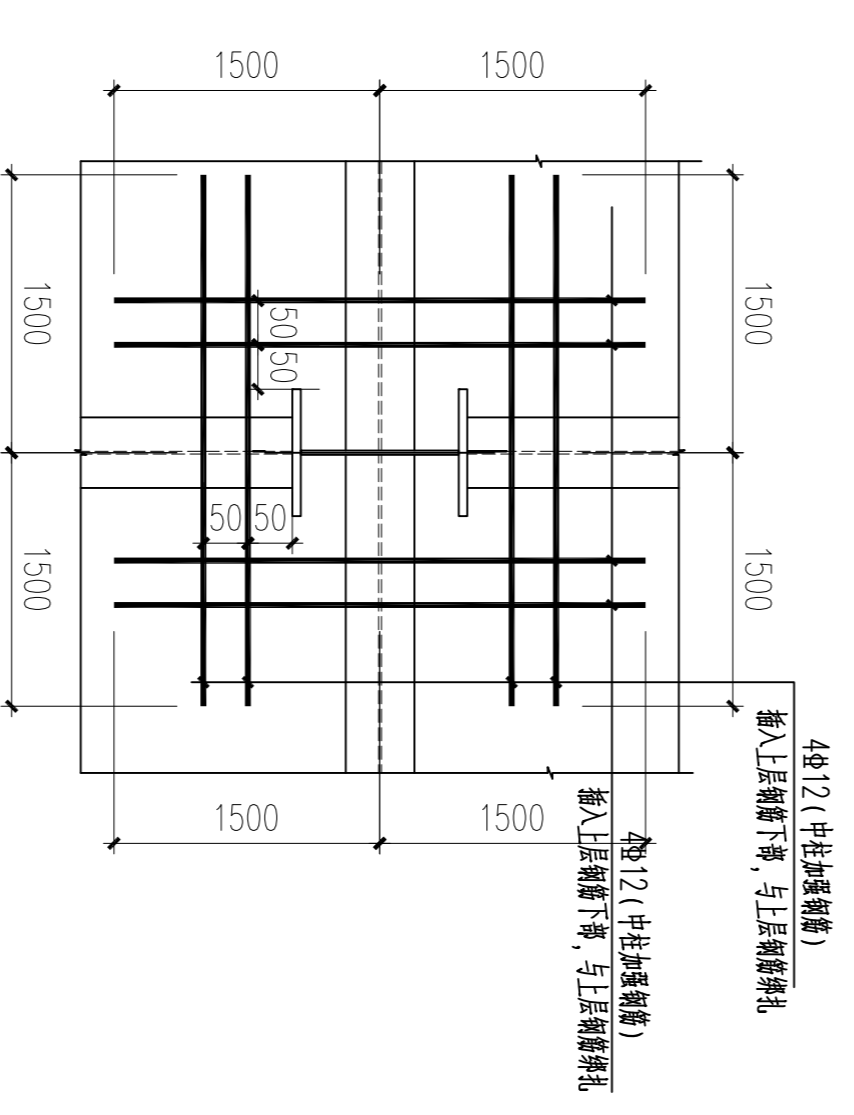


楼承板和钢梁连接(二)

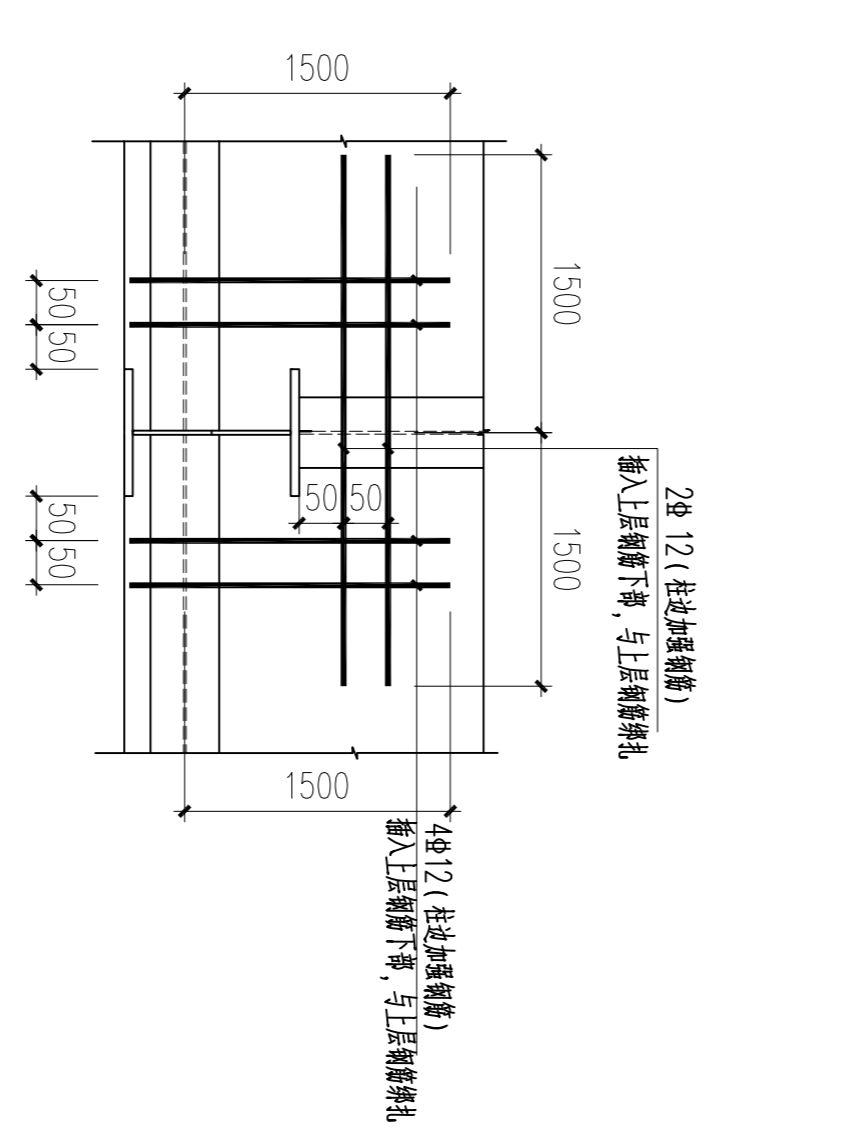


讲台楼板配筋图 1:100

注：1、二层现浇板顶标高为8.000，楼板厚度为120。  
2、组合楼板悬挑收边构造参图集《05SG522》第29页做法。



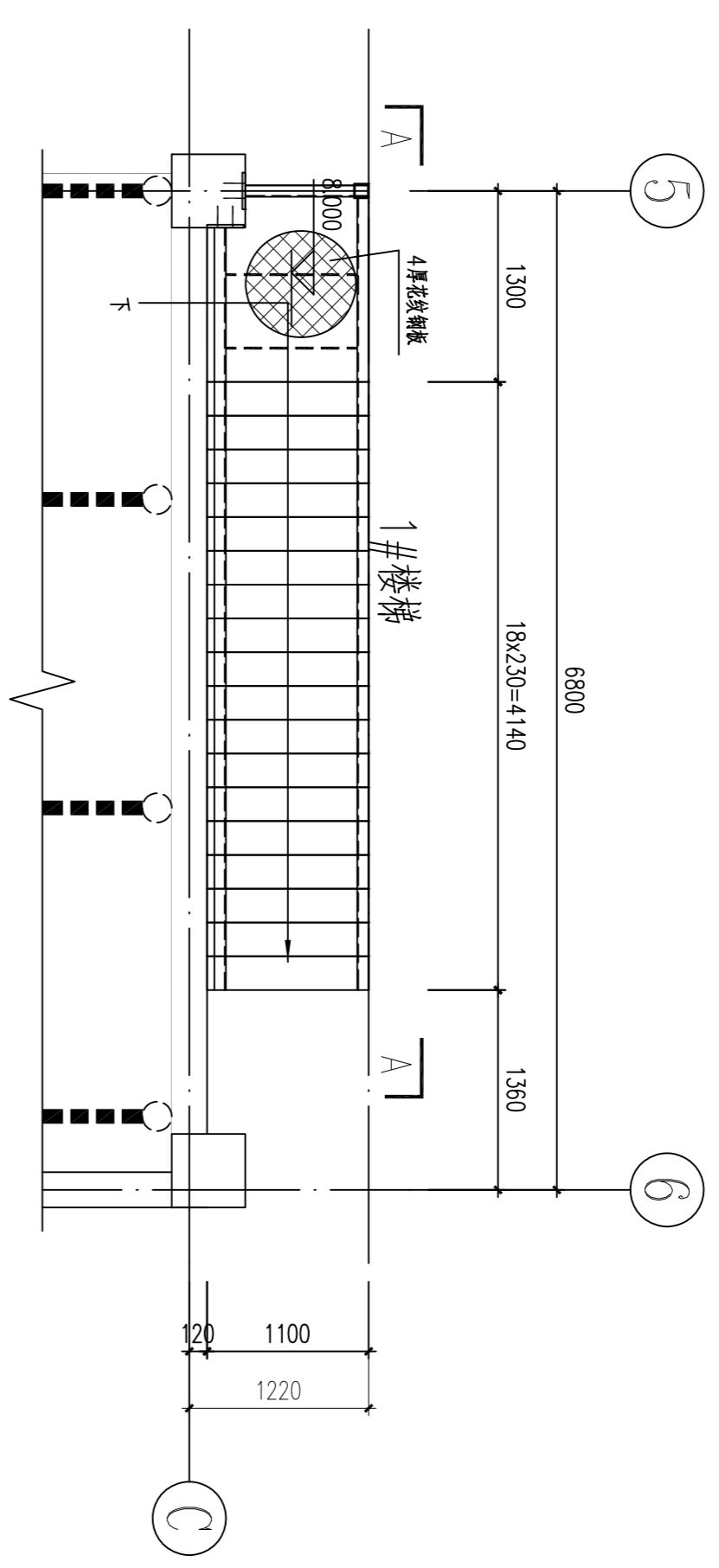
中柱加强筋布置示意图



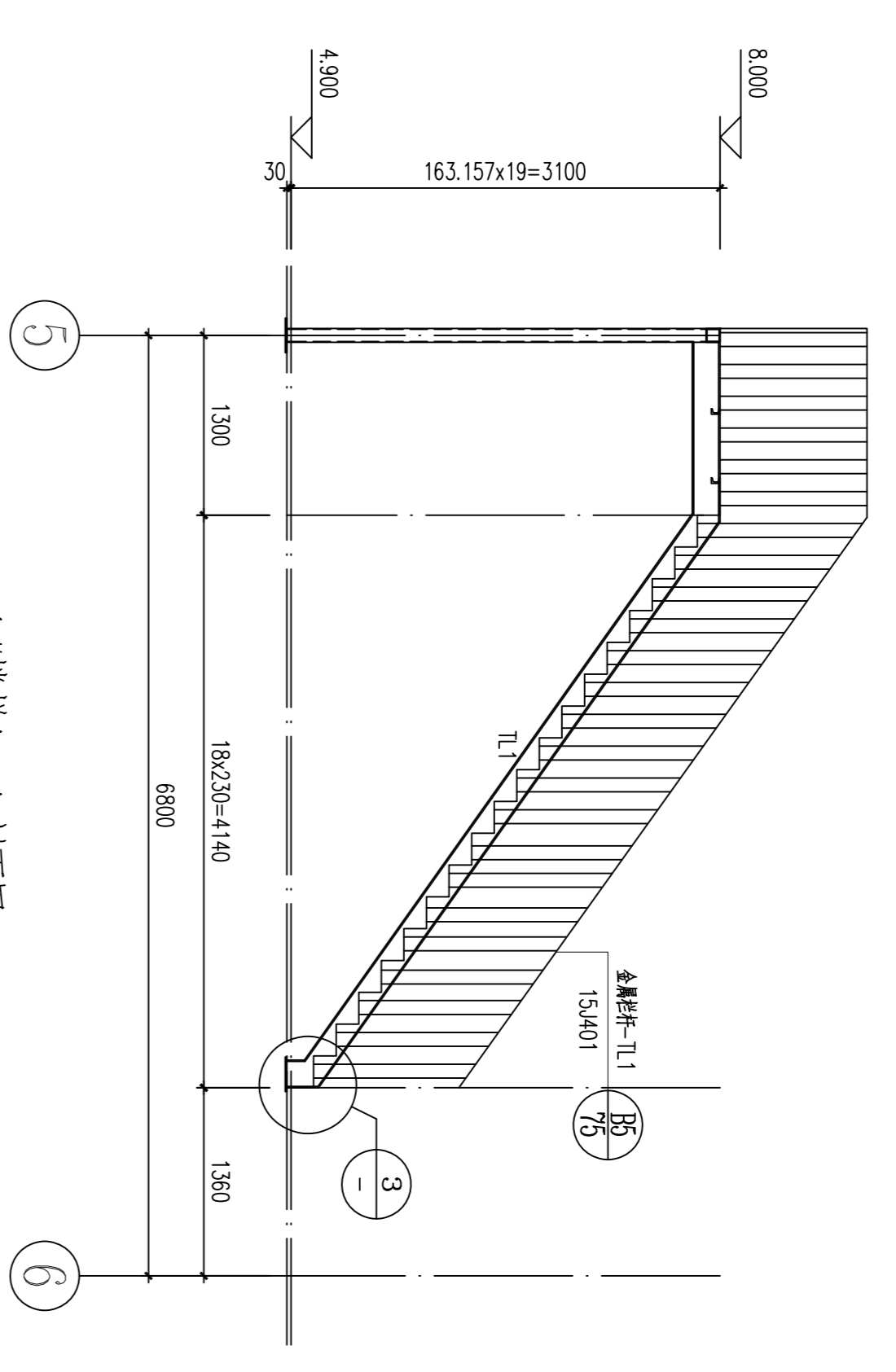
边柱加强筋布置示意图

楼板施工说明：

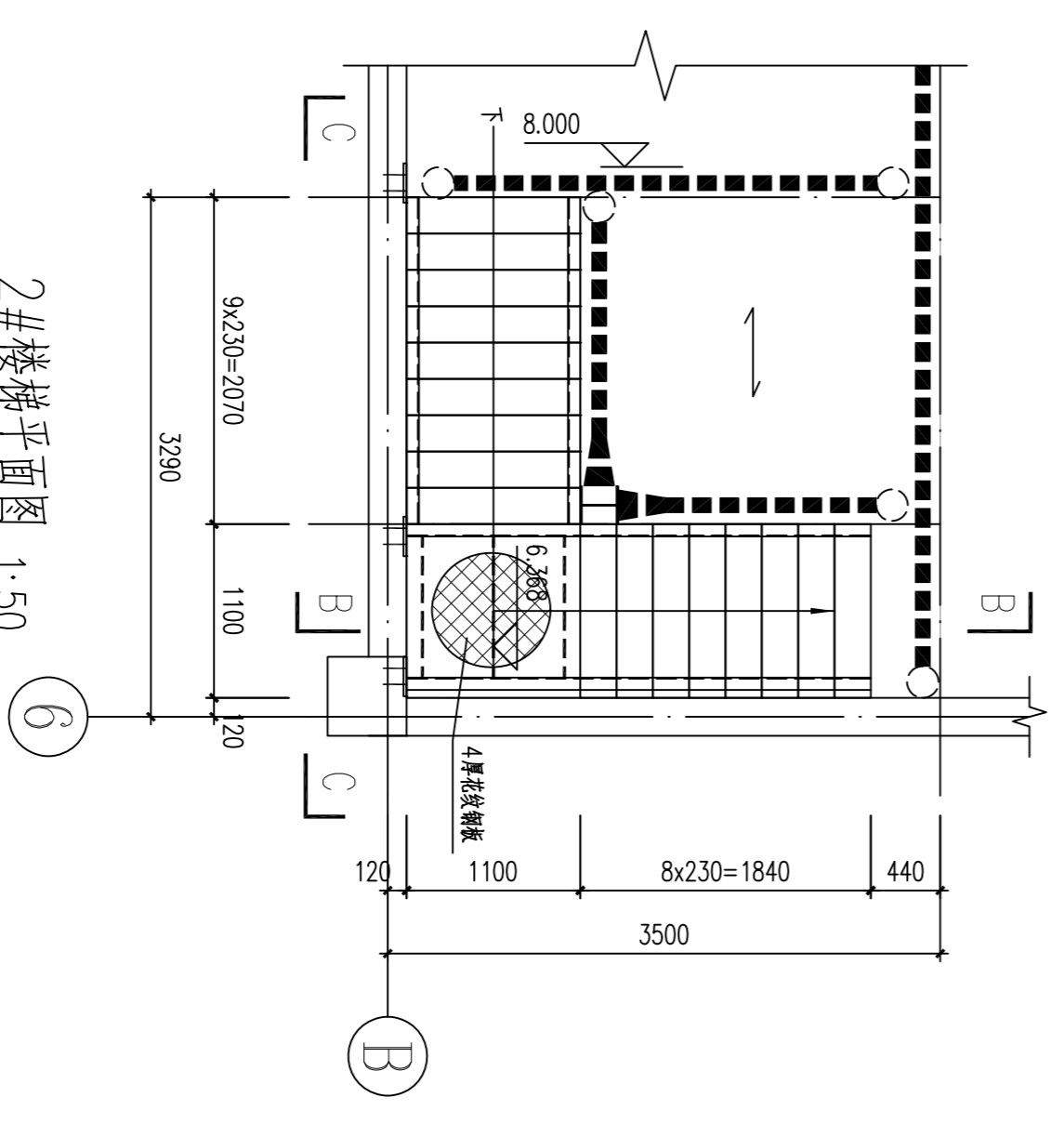
- 1、本楼面未特殊注明外钢承板型号为YX51-342-1025型1.0厚楼承板，钢承板大样详见图18。
- 2、楼面次梁垂直于楼承板钢梁采用每波谷两颗M16X80焊钉与混凝土连接，楼面平行于楼承板钢梁采用M16X80@250焊钉与混凝土连接。
- 3、焊钉必须焊接钢承板并与楼面梁焊接。
- 4、每个波谷钢筋详见本图平面布置，上浇70mm厚C30钢筋混凝土。楼承板混凝土保护层厚度为15mm。
- 5、垫钉材质为Q235B，应符合《碳素钢结构》(GB/T700)，垫钉抗拉板限高度>400N/mm。
- 6、楼承板混凝土强度等级为C30，Φ表示HPB 300级钢筋，Φ表示HRB 335级钢筋，Φ表示HRB 400级钢筋。
- 7、楼承板总厚度为120mm，搭接长度为36d，并不小于300mm。
- 8、钢筋遇到洞口时截断，截断处离混凝土边缘10mm。
- 9、预埋件应配合各专业要求事先预埋。
- 10、楼承板边缘距轴线的距离请与建筑图核对无误方可施工。
- 11、施工时配合水、电、风等专业预留套管、孔洞、设备基础，必须与相关专业图纸核对无误后，方可浇筑混凝土。
- 12、楼板上后砌隔墙的位置应严格遵守建筑施工图，不可随意砌筑。
- 13、“→”表示楼承板铺设方向
- 14、图中阴影部分为后浇带，后浇带做法：后浇带砼等级为C40，后浇带中添加UEA-H膨胀剂，掺量为14%（等代水泥量），后浇带两侧设置密孔钢丝网，间隔45天后，浇筑后浇带内混凝土。
- 15、未尽事宜见结构设计总说明。



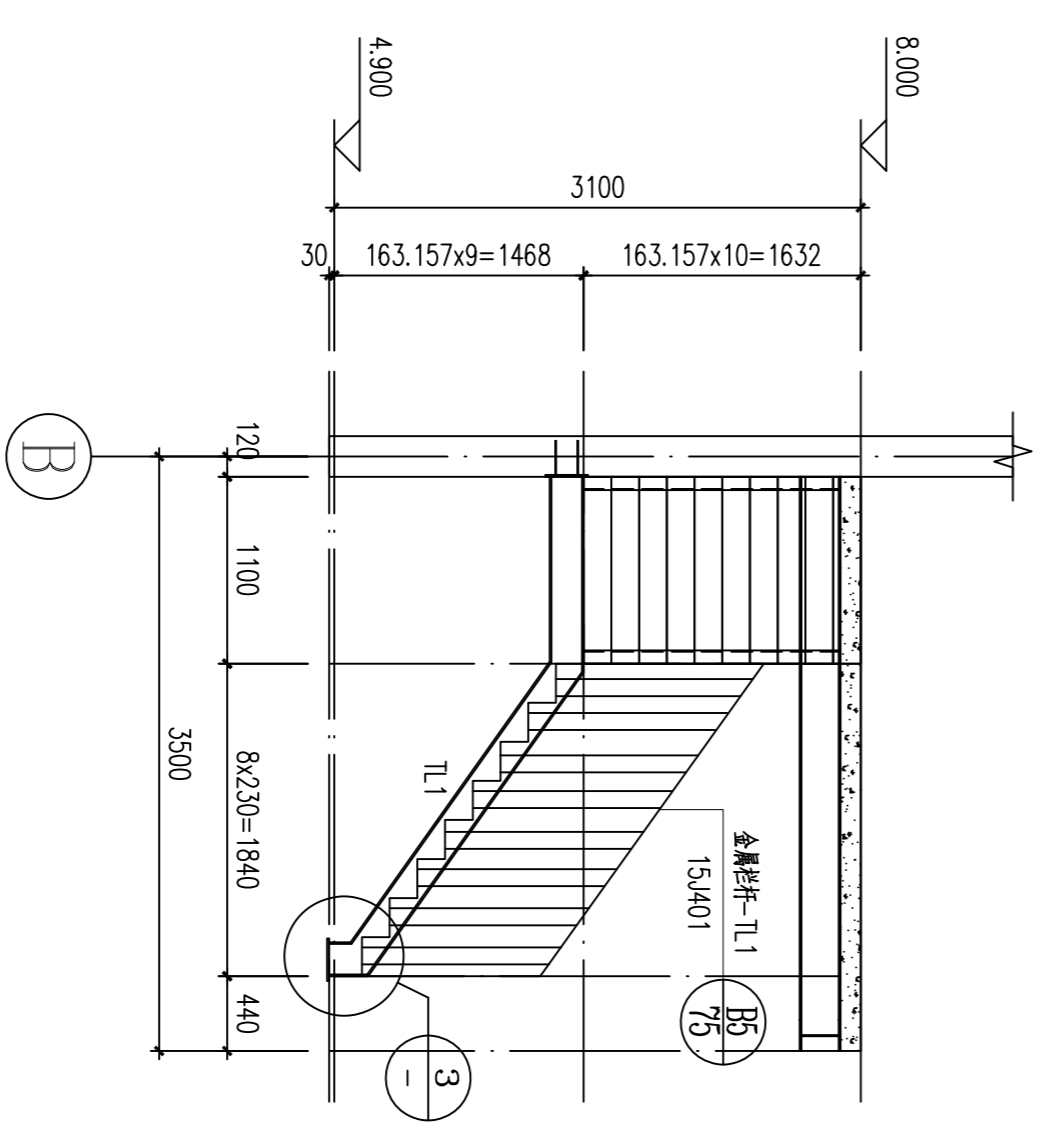
1#楼梯平面图 1:50



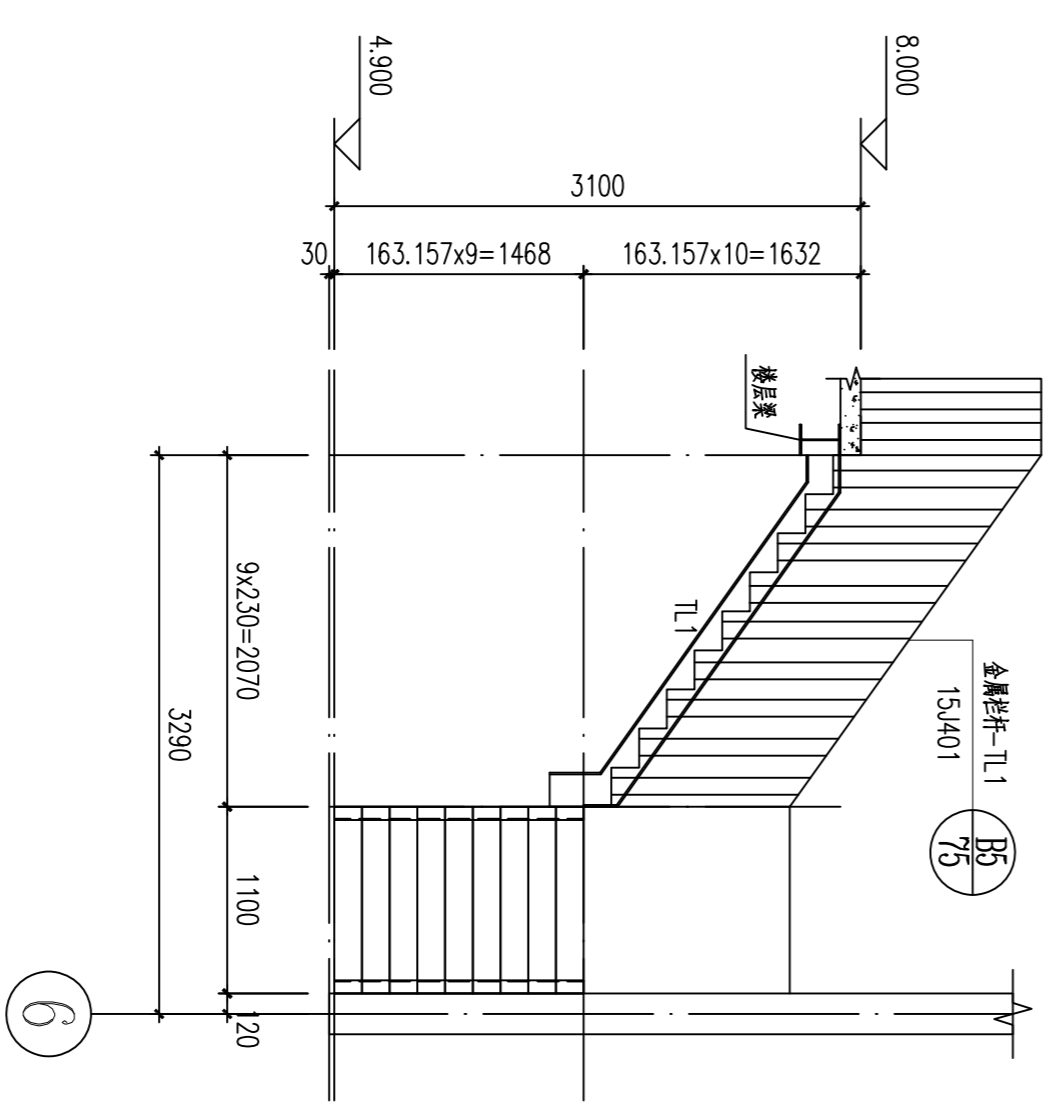
1#楼梯A-A剖面图 1:50



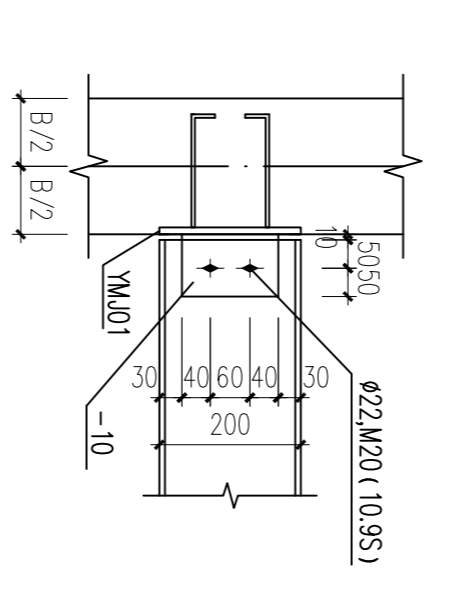
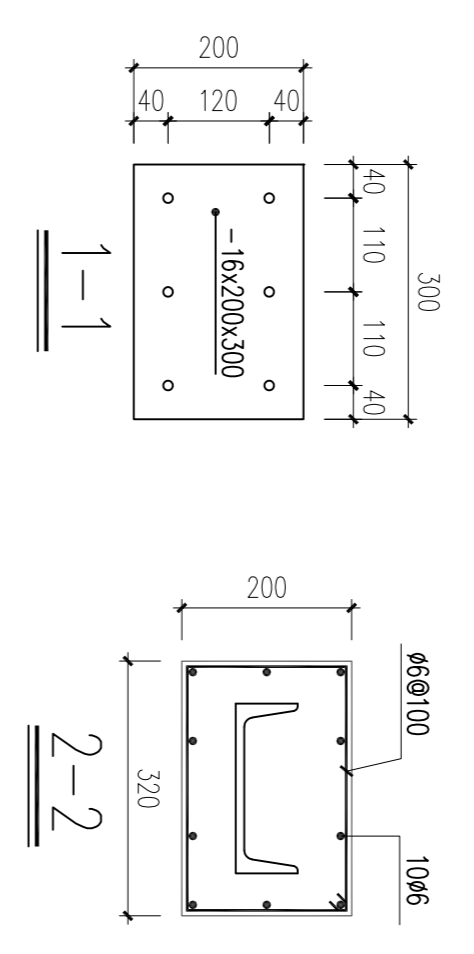
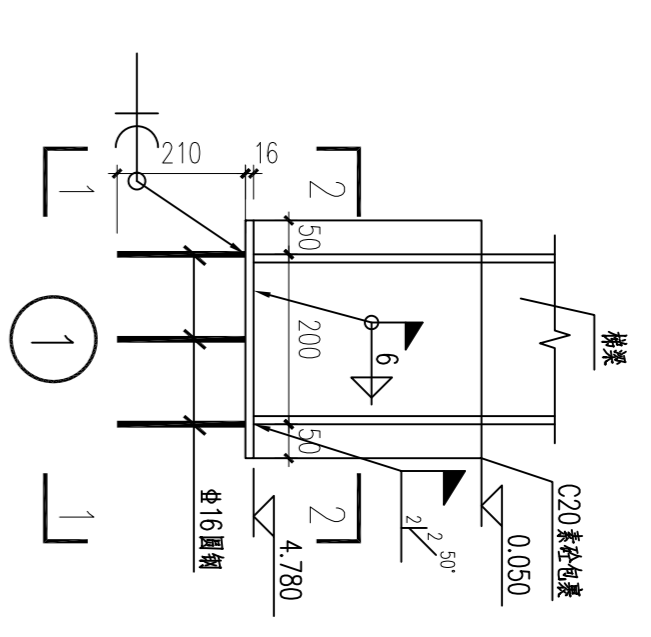
2#楼梯平面图 1:50



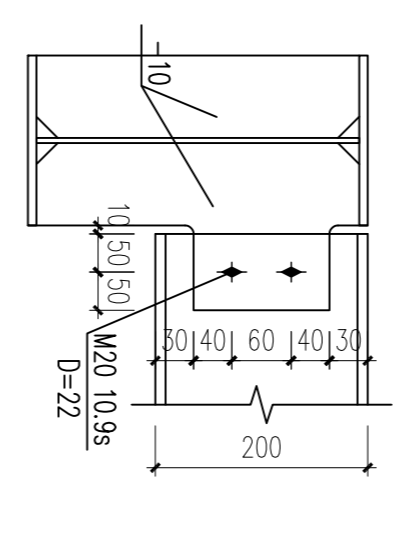
2#楼梯B-B剖面图 1:50



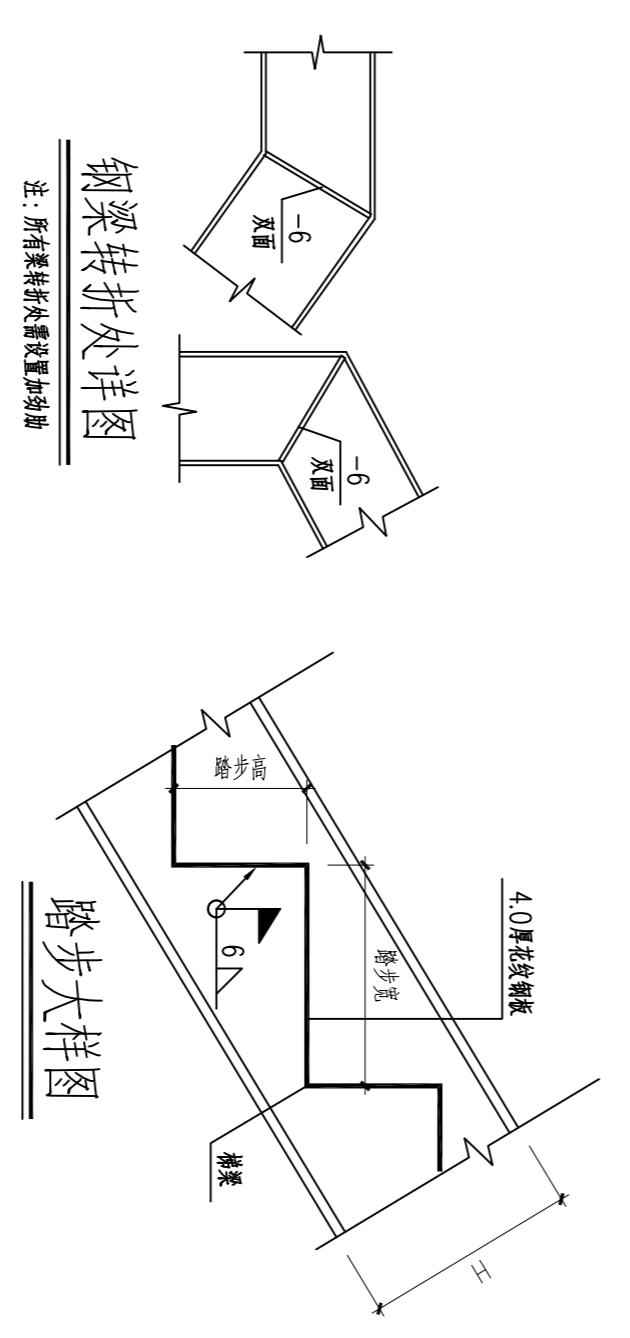
2#楼梯C-C剖面图 1:50



梯梁与砼柱(砼梁)嵌接节点大样



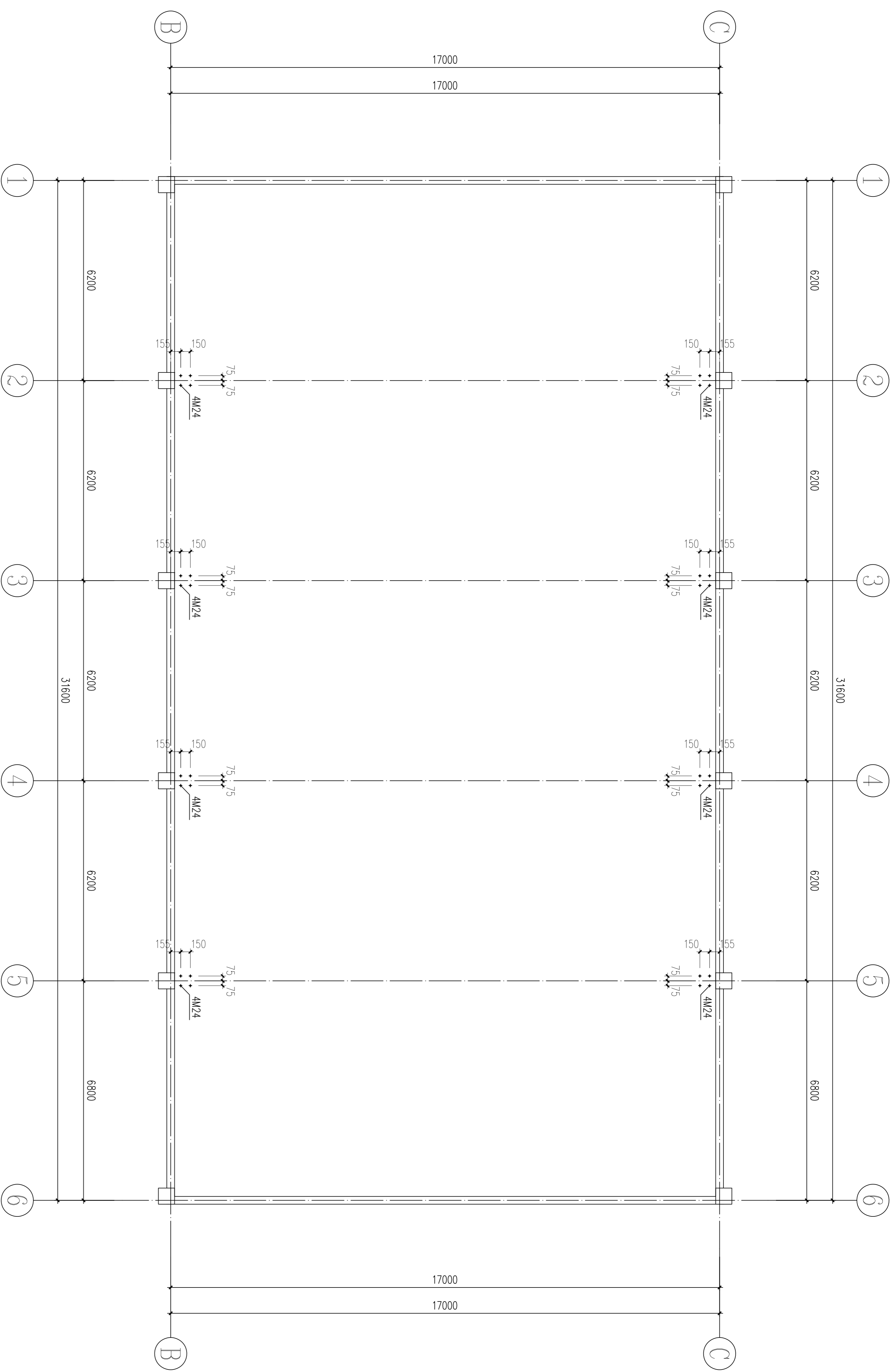
[200]梯梁与平台梁连接节点一



钢梁转折处详图

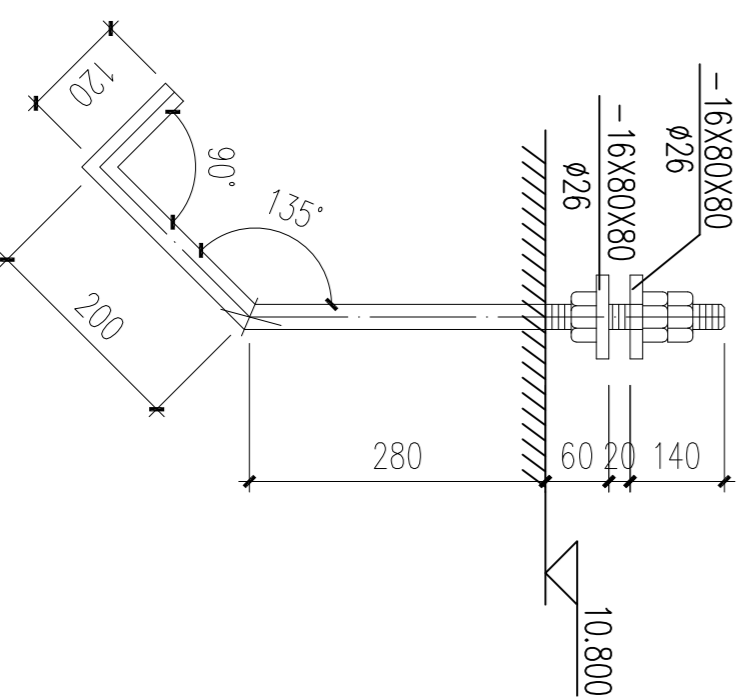
踏步大样图

- 说明：1、本图未标明钢构件材质均为Q355B。  
 TZ01的规格为100x100x6，材质为Q235B。  
 2、TL1的规格为[200]（普通槽钢），材质为Q235B；  
 3、楼梯平台做法：上铺4.0mm厚花纹钢板。  
 4、埋件下若无混凝土柱（梁），需增设混凝土梁。  
 5、梯段梁转折处需设加劲板，厚度为-6双面。  
 4、平台次梁的规格为[6.3]，间距不大于450mm，  
 [6.3]槽钢与钢梁现场焊接，焊角尺寸不小于5。  
 7、梯梁位置（间距）可根据实际放样碰撞情况做适当调整。  
 梯段宽度需按图施工，外挑部分由踏步悬挑。



空柱牛腿预埋件定位图 1:100

注：1. 空牛腿大样详见土建专业施工图，钢结构施工前务必复核锚栓定位。

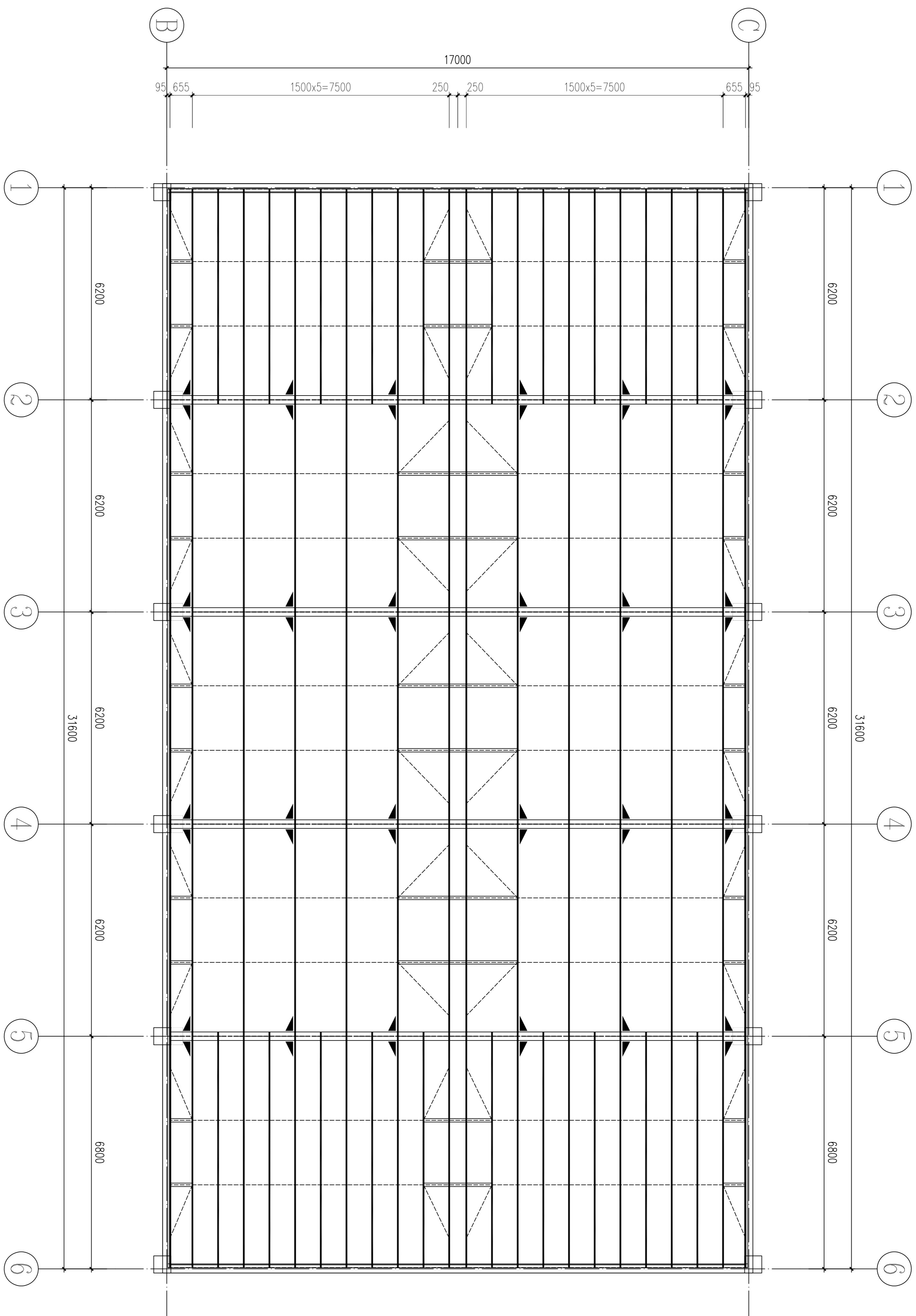


M24锚栓大样一

材料Q235B

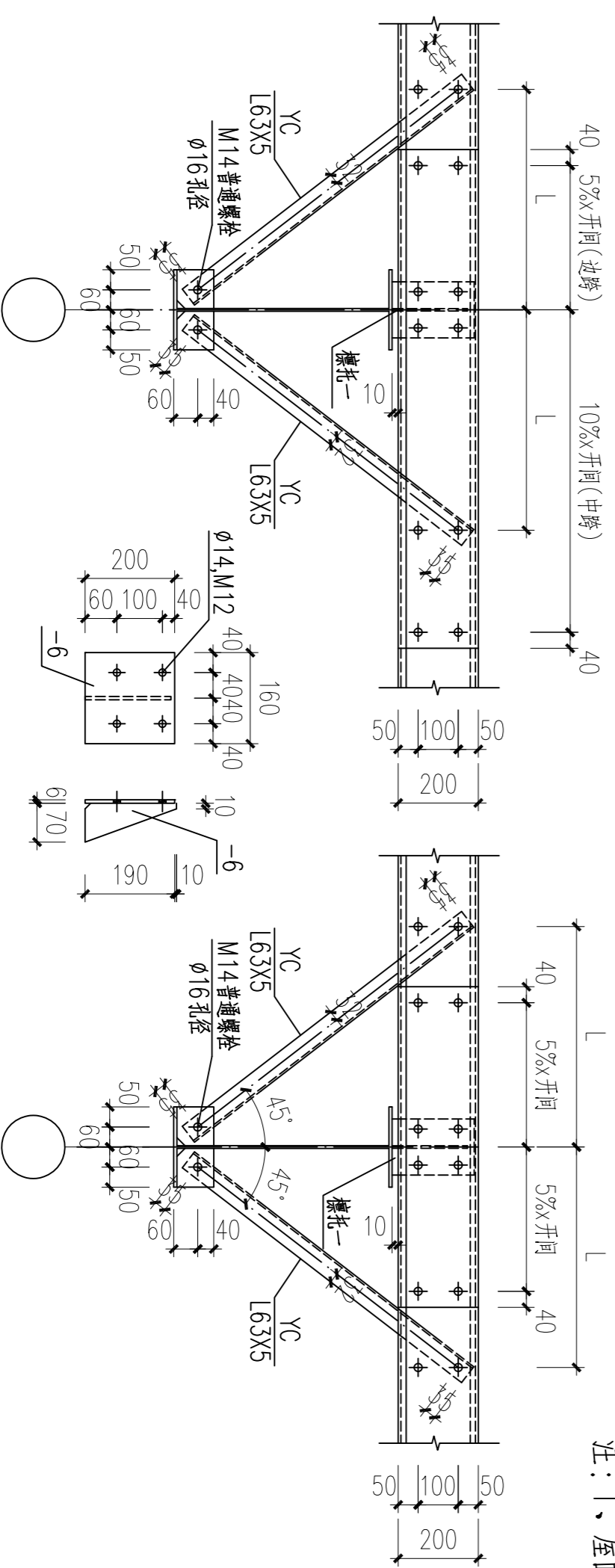
- 说明：
- 1、锚栓材质为Q235B，其质量标准应符合碳素结构钢(GB/T700-2006)规定。
  - 2、柱顶标高及锚栓位置应按规范(GB50205-2020)进行施工及验收。
  - 3、所有螺栓均采用双螺母。
  - 4、二次灌浆浆微膨胀混凝土由土建方施工。





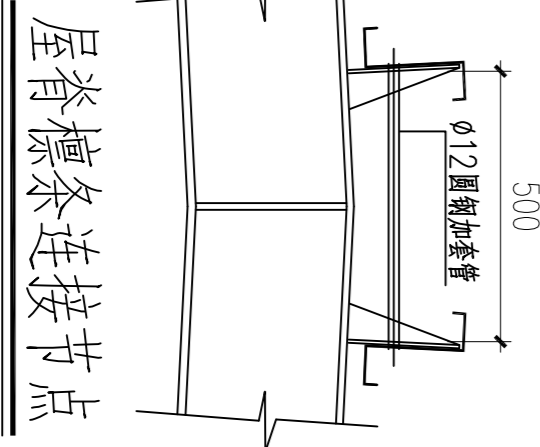
屋面檩条布置图 1:100

注：1、屋面板：50厚岩棉夹芯板屋面板（外板0.5，内板0.426）。

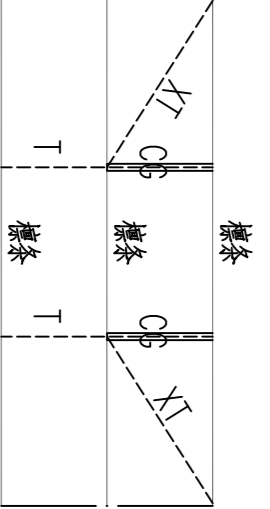


檩条边跨与中跨搭接详图

檩条中跨与中跨搭接详图



屋脊檩条连接节点



构件标示简图

截面规格表					
构件名称	构件代号	截面规格	材质	型材	备注
连接檩条	LT01	XZ200X70X20X2.0	Q235A	"XZ"-型钢	热镀锌
罩撑		L63X5	Q235B	角钢	热镀锌
斜拉条、拉条	XI、T	φ12	Q235B	圆钢	热镀锌
撑杆	CG	φ32X2.5+φ12	Q235B	钢管+圆钢	热镀锌

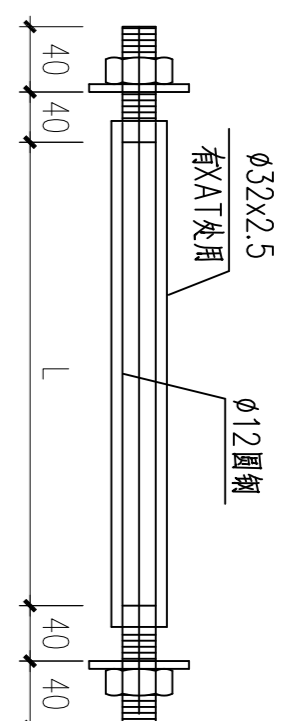
注：边跨为详图外跨结构布置图。

说明：1、檩条孔径均为φ14X20，孔长轴方向与构件轴线平行，螺栓为M12，螺栓孔为φ14。

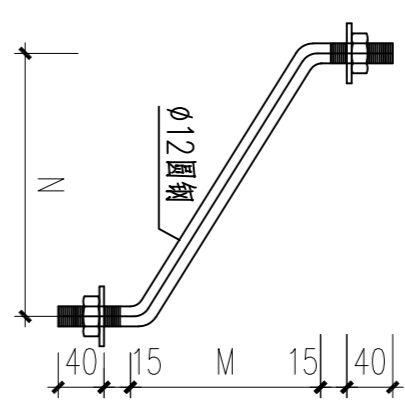
2、檩条表面双面镀锌量不应小于275g/m<sup>2</sup>

3、镀锌构件焊接部位需涂防锈漆二度+氟碳银粉面漆二度；

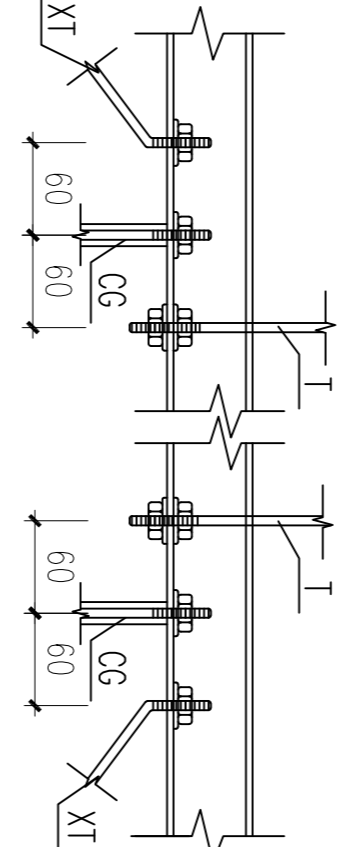
4、未详之处参考05SSG521图集。



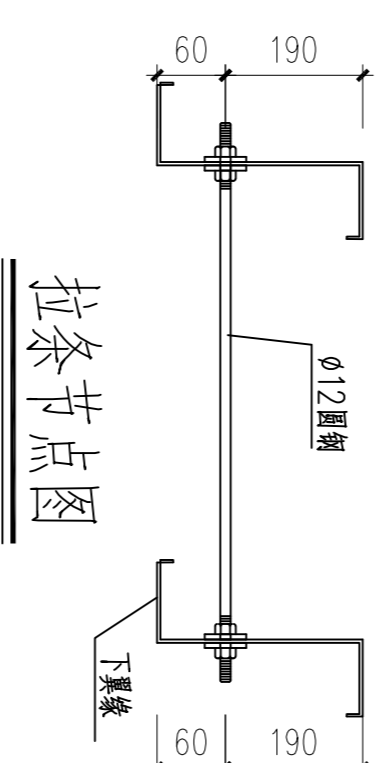
套管详图



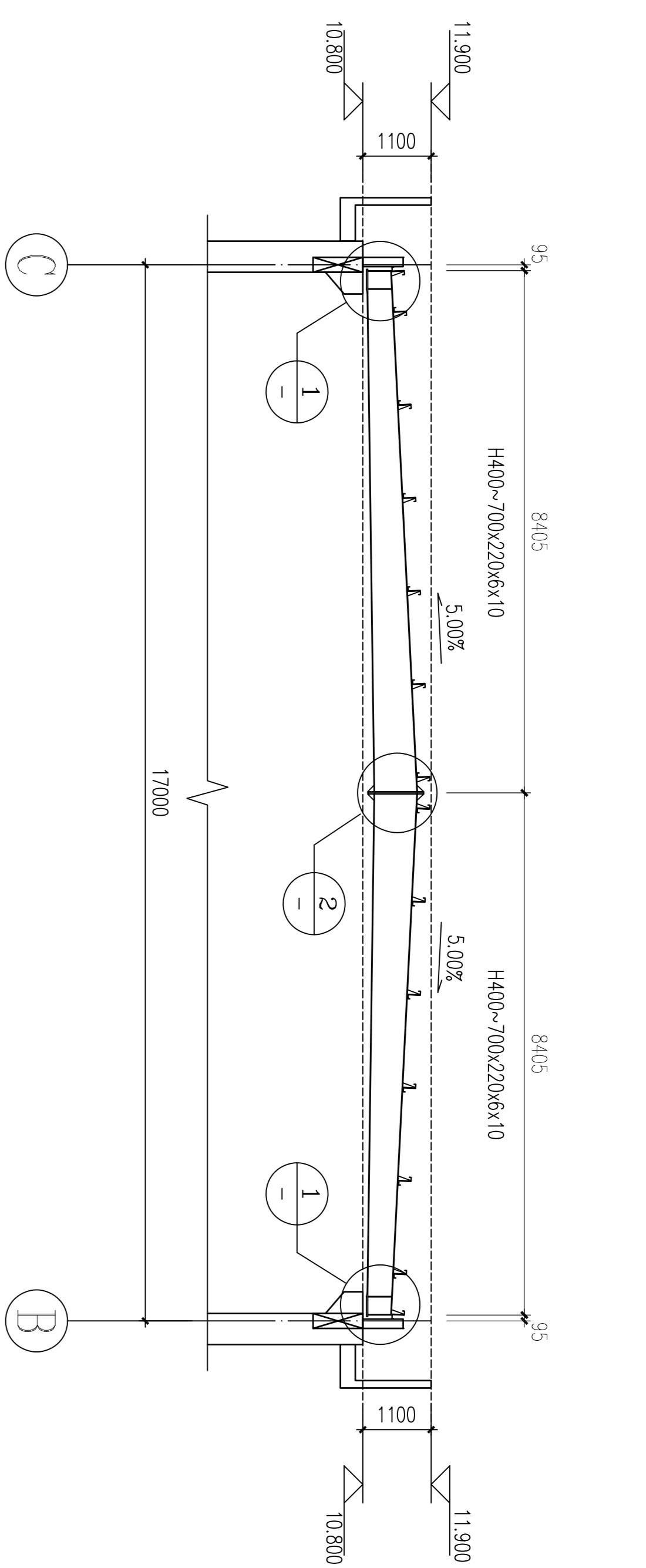
斜拉条详图



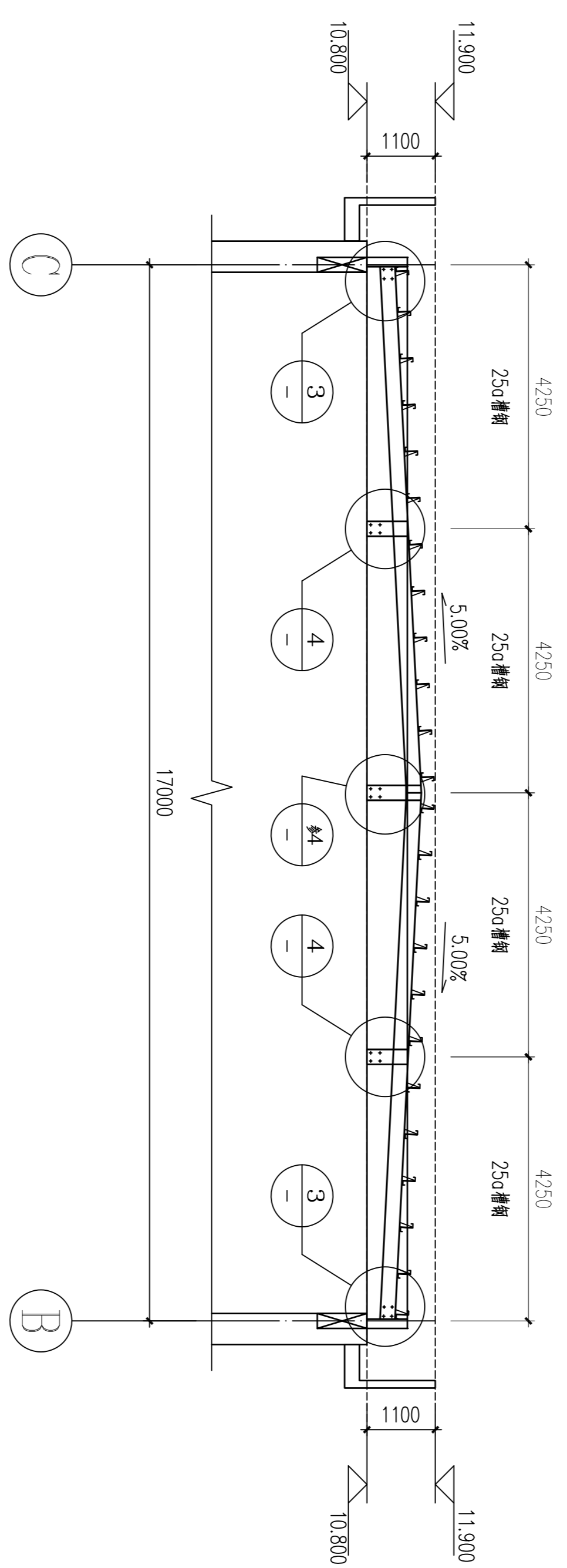
XI/T节点详图



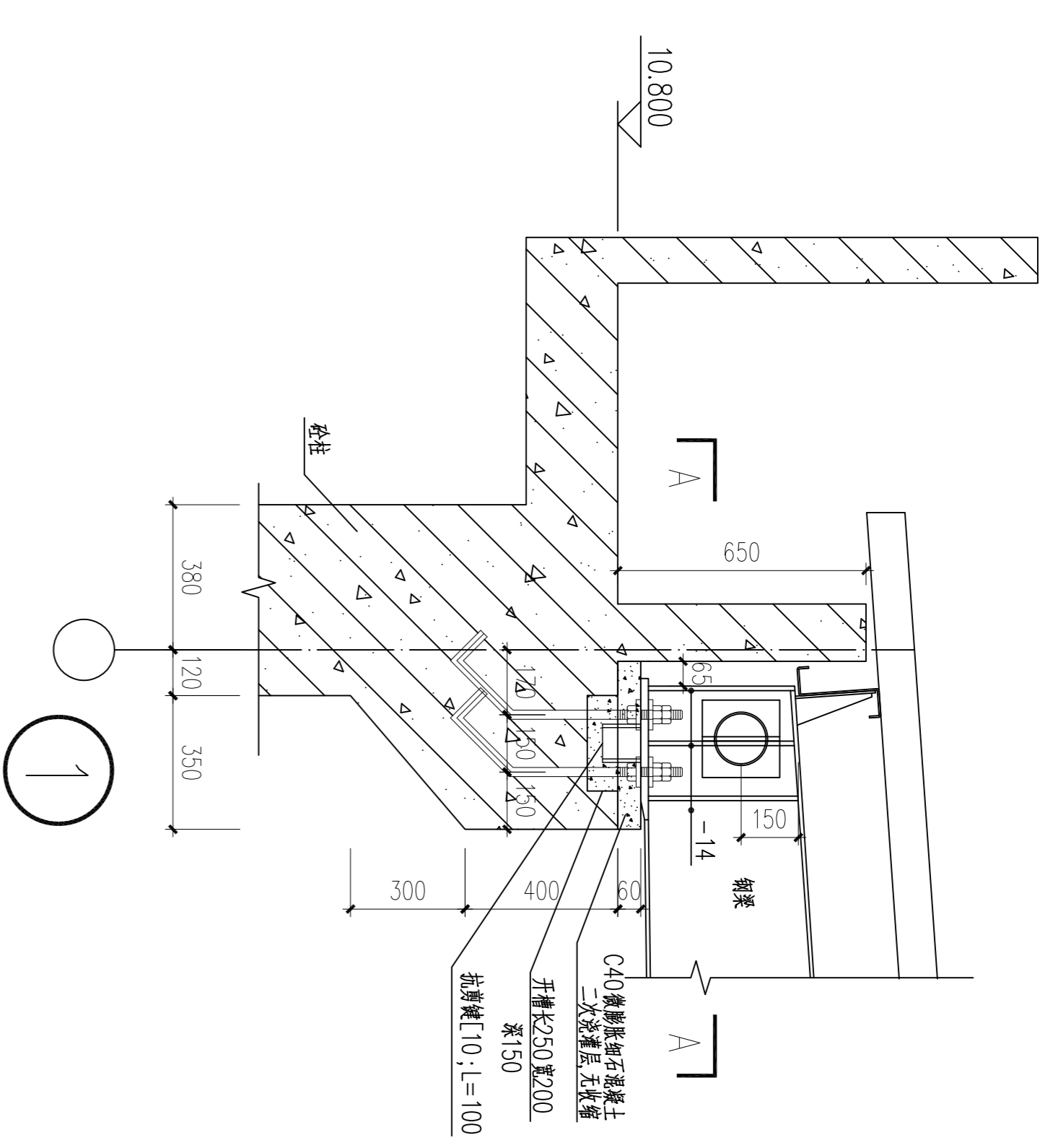
拉条节点图



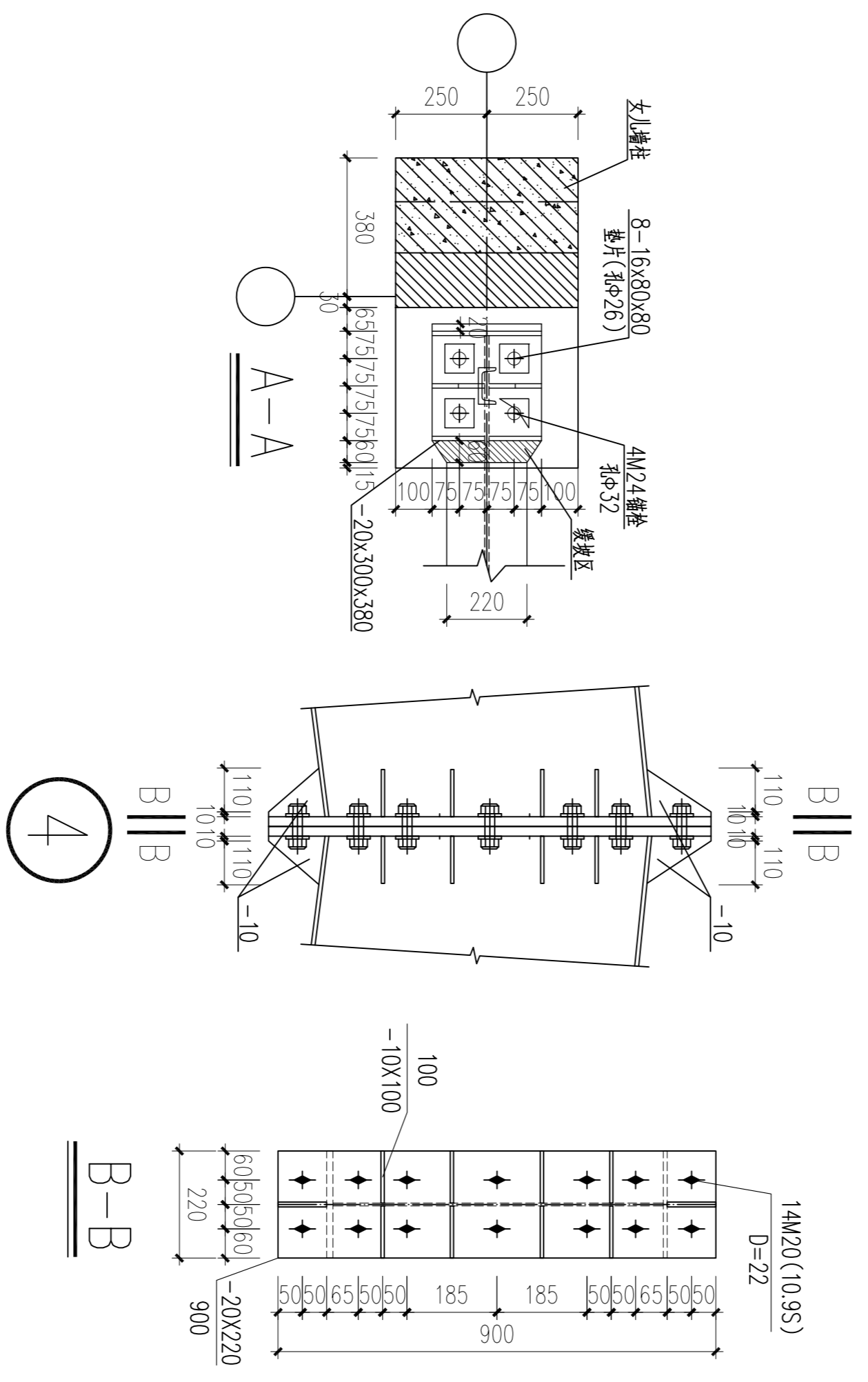
GJ01  
1:100



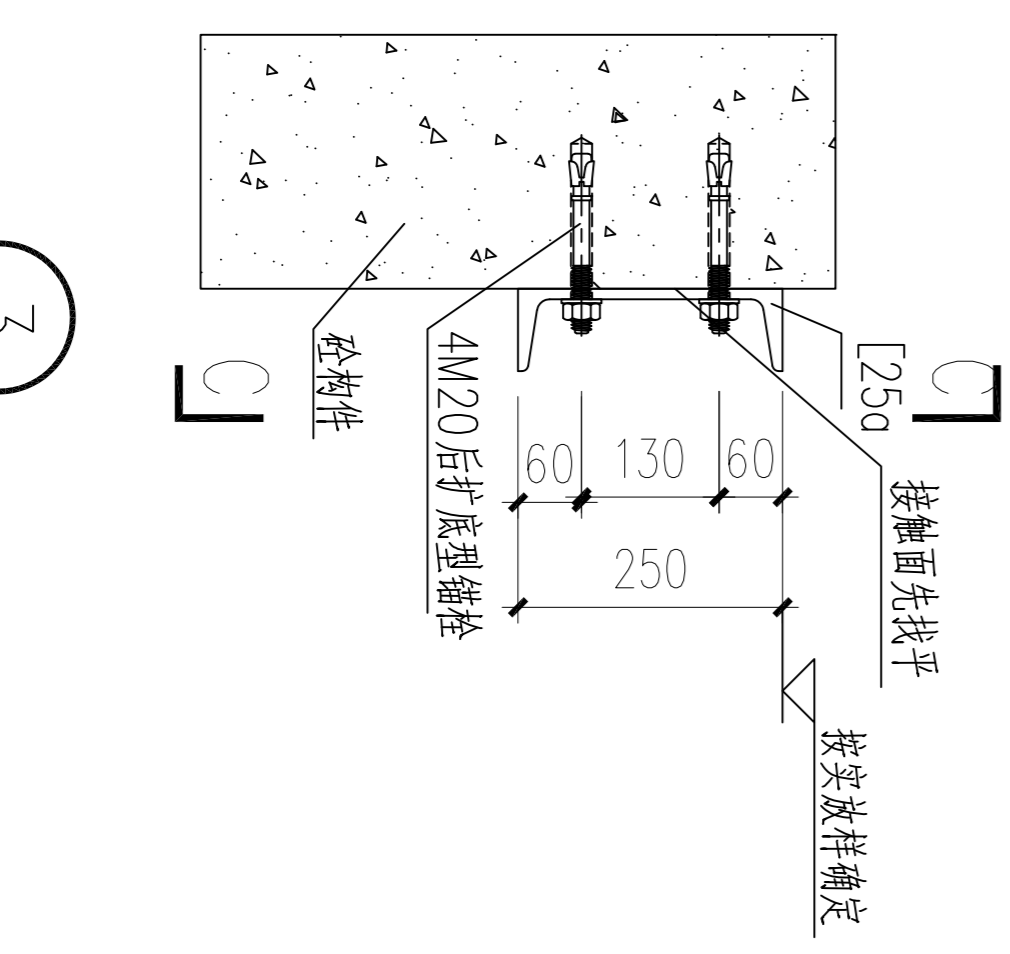
GJ01a  
1:100



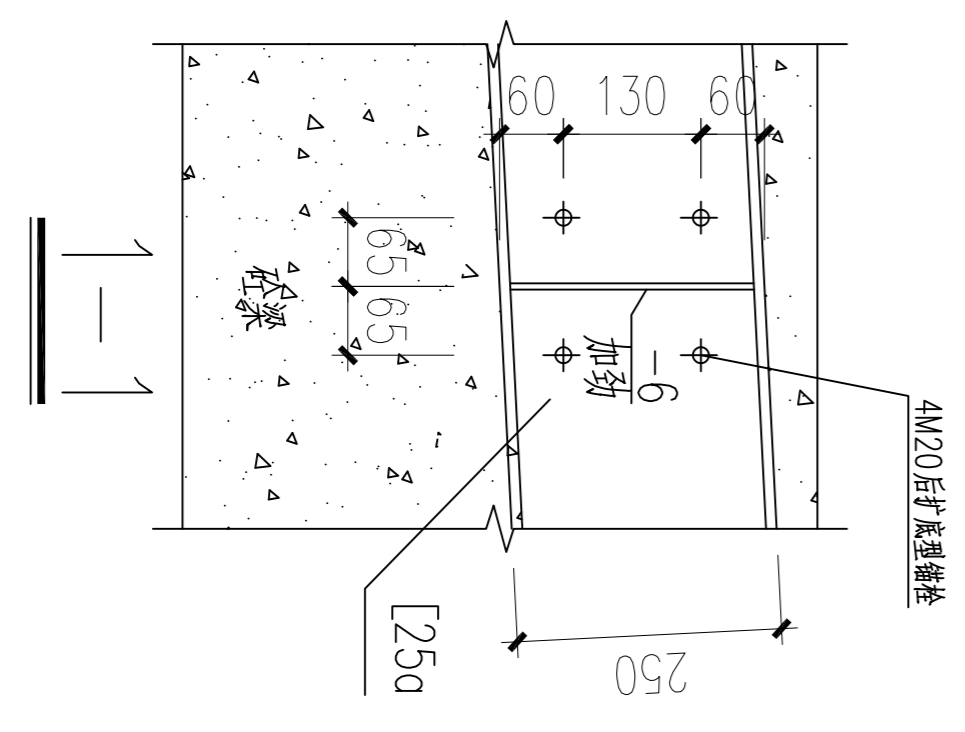
1



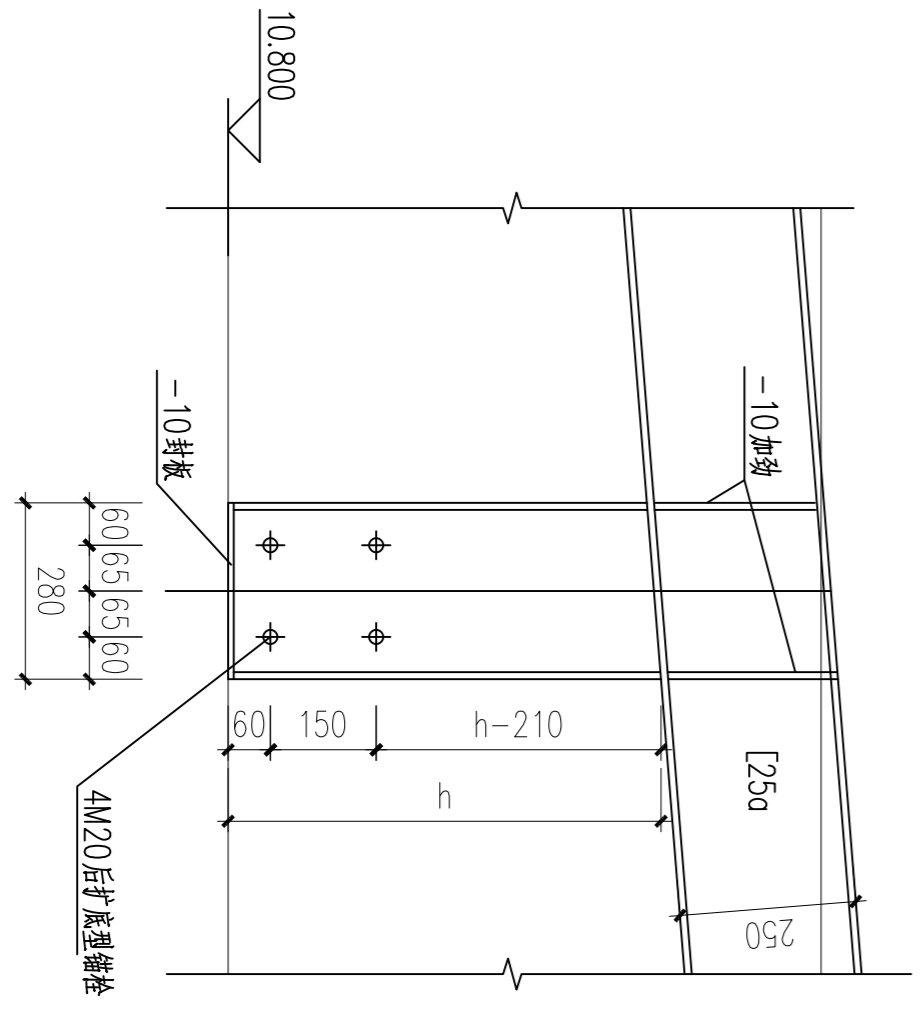
4



3



4



本项目M20 (性能等级为8.8级, 后扩底型锚栓) 化学锚栓力学及安装要求:  
杆件长度260mm, 钻孔直径25mm, 钻孔深度170mm,  
设计拔力42kN, 设计剪力42kN

注: 后置埋件施工过程中应严格按照《混凝土结构后锚固技术规范》进行。

说明: 1、未注明钢构件材质均为Q355B。

2、钢结构深化之前需现场复核实际尺寸, 具体以实际测量尺寸为准。

3、砼柱及牛腿顶标高需与土建图纸复核, 准确无误后方可施工。